

# IC-M421

D Sınıfı DSC  
Standard

Su geçirmez  
1m derinlik, 30 dakika



## Boyu Küçük, Gücü Büyük

- D sınıfı DSC standard
- Bireysel, Grup ve Genel Gemi Çağrı olanağı
- Mikrofon dahil tamamen su geçirmez yapı (1m derinlikte 30 dakika\*)
- 10 karakter kanal adı verme olanağı olan büyük "Dot matrix" LCD ekran
- Büyük tuşlar sayesinde kolay kullanım
- Yüksek hoparlör ses çıkış gücü

\* Uluslararası Standard IEC 60529 (2001), JIS Grade 7 ve IPX7

TÜRKİYE TEK YETKİLİ DİSTRİBÜTÖRÜ : **TELSAN** Telsiz Sanayii ve Ticaret A.Ş.

**Standard D sınıfı DSC**

IC-M421 içindeki bağımsız ikinci bir alıcı, DSC kanalı 70i daimi olarak dinler. Aynı zamanda başka bir kanalı dinlemeniz DSC alıcısını etkilemez. Acil durumda sadece bir düğmeye basarak acil yardım çağrısı gönderebilirsiniz.

**Dijital seçmeli çağrı özellikleri**

DSC size özel, telefon numarası gibi, bir kimlik numarası, (MMSI kodu), kullanır. Böylece sadece istediğiniz tekneye, gruplara veya bütün teknelere çağrı yapabilirsiniz. IC-M421'e GPS bağlantısı yaptığınızda, yerinizi bildirebilir, ya da diğer teknelerin yer bilgilerini sorgulayabilirsiniz. Sorgulama özelliği, aranan teknenin telsiz menzili içinde olup olmadığını kontrol eder. Toplam 100 adet kimlik numarası 10 karakterlik isimler ile kaydedilebilir ve 40 adete kadar alınan mesajlar hafızada saklanabilir.

**"Dot-Matrix" karakterli geniş LCD ekran**

IC-M421, 168 karakter kapasiteli büyük LCD ekrana sahiptir. Bu özellik sayesinde ekranda, kanal numarasını, ismini, DSC bilgilerini ve konum bilgilerini rahatça görmek mümkündür. Arkadan aydınlatılmış ekran, büyük ve aydınlatılmış düğmeler ile karanlıkta dahi cihazı kullanmak çok basittir.

**Su geçirmez tasarım**

IC-M421, mikrofonu dahil tamamen su geçirmezdir. Bu özellik, Japon JIS Grade 7, enternasyonal IPX7 ve IEC 60529 (2001) standartlarına uygun olup, 1m derinlikte 30 dakika ile sınırlıdır. Kablolar buna dahil değildir.

**Yüksek hoparlör çıkış gücü**

Hoparlörün yüksek ses basınç gücü sayesinde, ses temiz ve kuvvetli duyulur. Mikrofon ise, özel tasarımı sayesinde sesi iyi algılar, gürültüyü azaltır.

**ÖZELLİKLER****GENEL**

- Frekans bandı : Verici 156.000–161.450MHz  
Alıcı 156.000–163.425MHz  
Kanal 70 Alıcı 156.525MHz
- Emisyon tipi : 16K0G3E (FM), 16K0G2B (DSC)
- Kullanılabilir kanallar : Enternasyonal, ABD kanalları\*  
\* Ülke Kanunlarına göre değişir
- Güç kaynağı : 13.8V DC (10.8 to 15.6V DC)
- Enerji harcaması (13.8VDC de)  
Verici 25W 5.5A Max.  
Alıcı, azami ses çıkışı 1.5A Max.
- Çalışma ısı aralığı : -20°C ila +60°C
- Anten konektörü : SO-239 (50Ω)
- Ölçüler (Çıkıntılar hariç) : 164(G)×78(Y)×139.5(D) mm
- Yaklaşık ağırlık : 1.15kg
- GPS arabirim : NMEA0183 ver 2.0, 3.01  
RMC, GGA, GNS, GLL sentence.

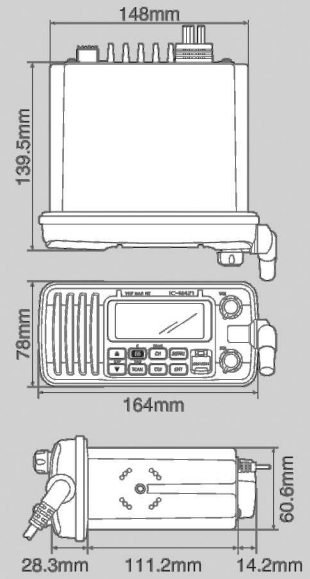
**VERİCİ**

- Çıkış gücü : 25W/1W (13.8VDC de)
- Frekans kararlılığı : ±1.5kHz den iyi
- İstenmeyen yayınlar : 0.25µW dan az

**ALICI**

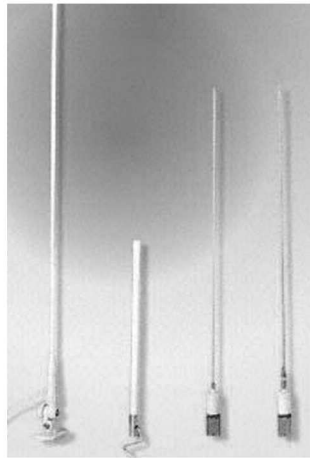
- Duyarlılık : -2dBµ emf tipik (20dB SINAD)
- Komşu kanal bastırması : 70dB den fazla
- Ses çıkış gücü : 4 Ohm yüke, %10 distorsiyon ile 2W

Bütün ölçümler EN 301 025 standardına göre verilmiştir. Icom Inc. tüm belirtilen özellikleri haber vermeden değiştirme hakkını saklı tutar.

**ÖLÇÜLER**

**MB-69**  
Panel bağlantı takımı

**HM-150B/150SW**  
Yedek mikrofon (Standartı ile aynı)



Çeşitli antenler

**TELSAN**   
Telsiz Sanayii ve Ticaret A.Ş.

Büyükdere Caddesi Kuğu İş Hanı No: 81 Kat 7  
Mecidiyeköy 34387 İstanbul  
www.telsan.com

Tel : (212) 212 2232 (212) 213 6990  
Faks : (212) 212 6899

